



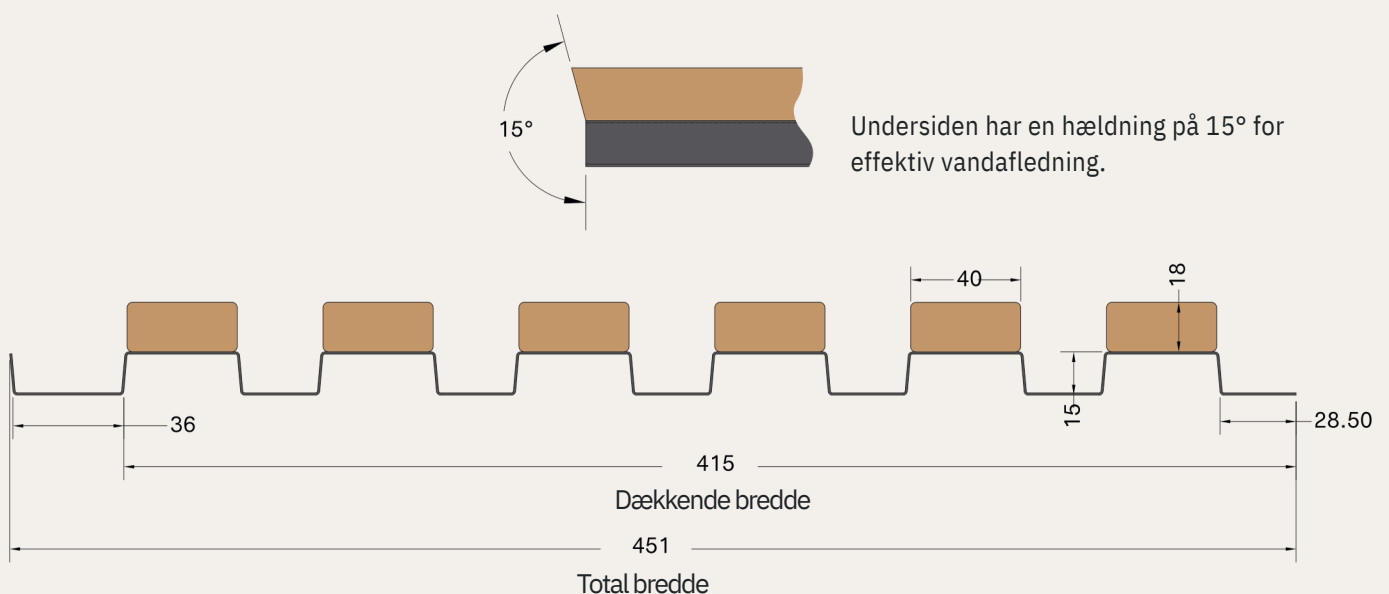
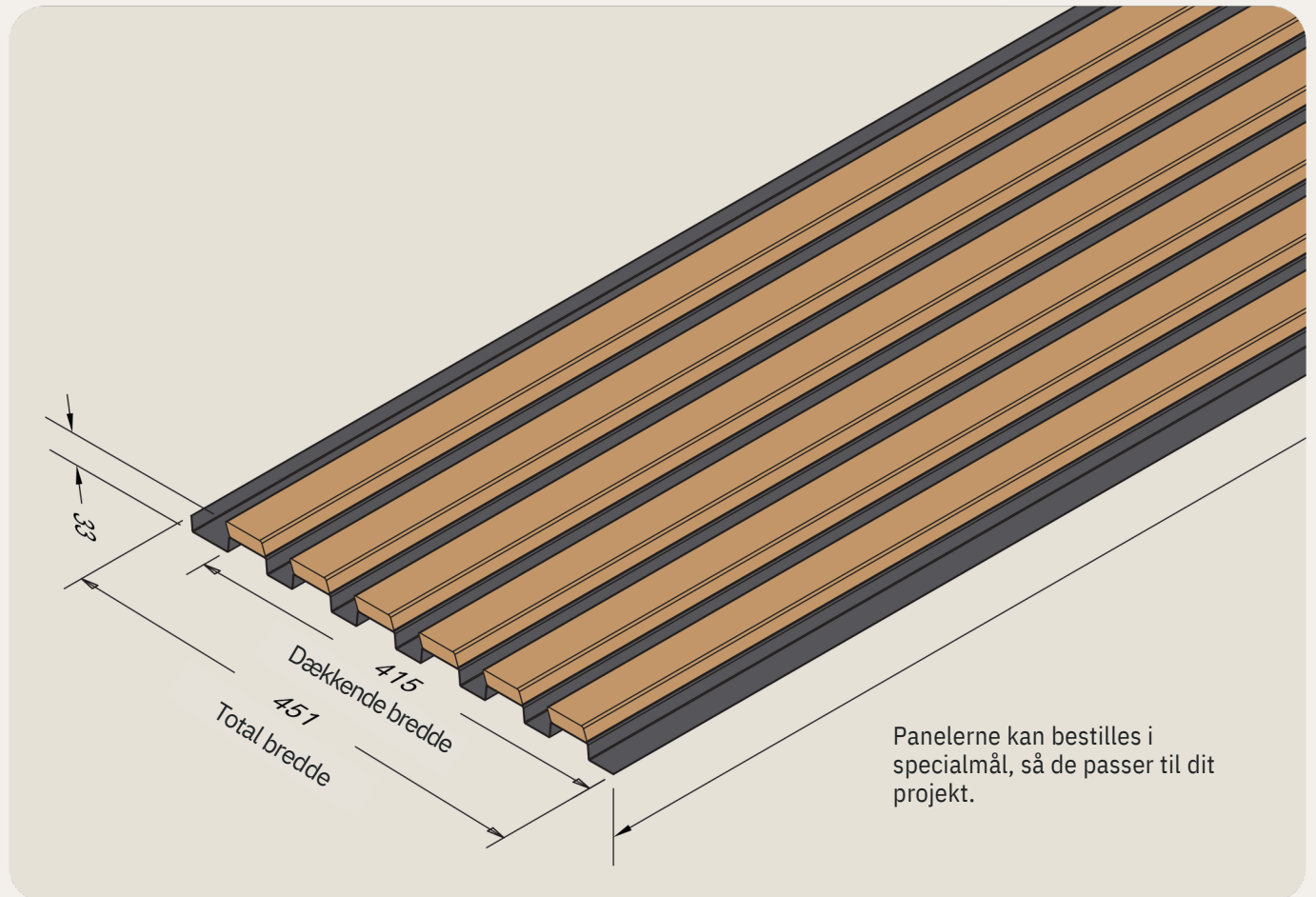
Aluwood

Installationsguide

WOOD  UPP

Aluwood-paneler

Aluwood udendørspaneler er pulverlakerede og slidstærke facadepaneler designet til udendørs brug. De kombinerer termobehandlet massivt træ med aluminiums styrke og vejrbestandighed, hvilket gør dem ideelle til facader, hegn og dekorative udendørsvægge.



Indhold

1 Produkter

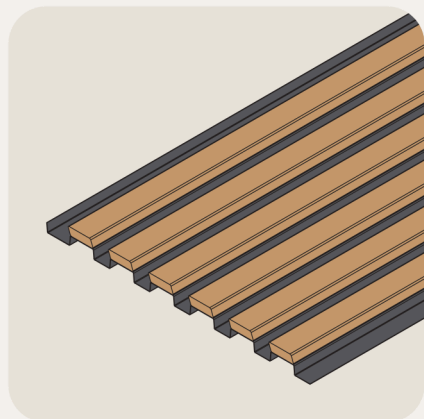
2 Anbefalet værktøj og materialer

3 Anbefalet sikkerhedsinformation

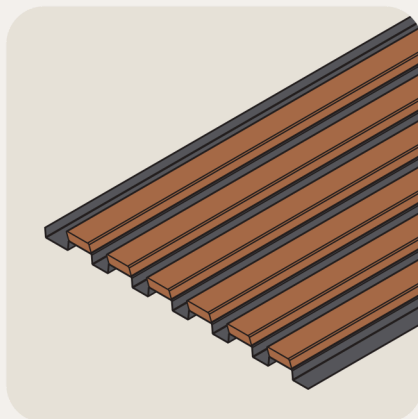
4 Anbefalet montering

Produkter

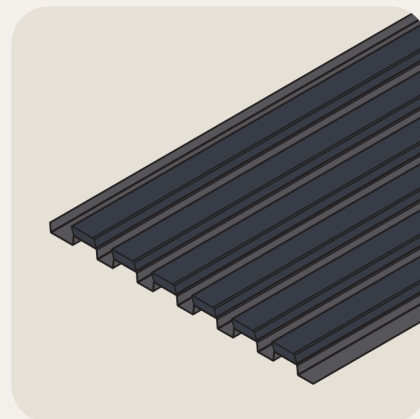
Alle produkter leveres som standard i længden 2400 mm.



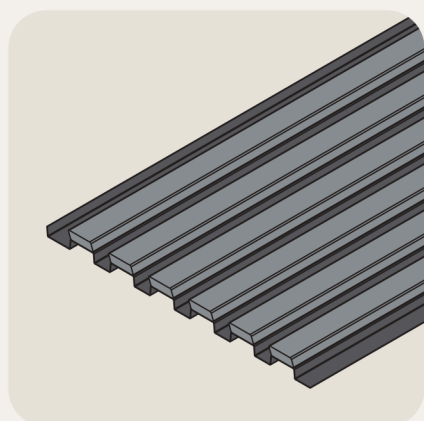
Aluwood - Brown



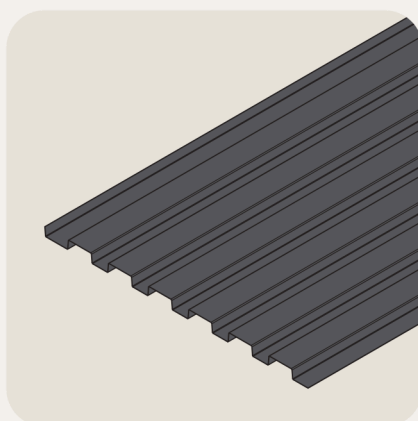
Aluwood - Oiled Brown



Aluwood - Black



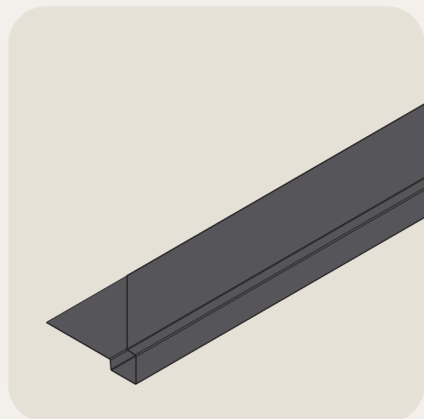
Aluwood - Grey



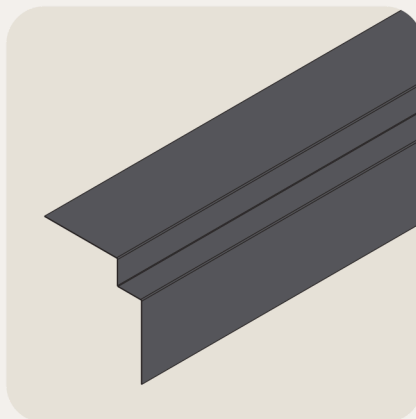
Aluwood - Alu (uden træ)

Profiler og afslutninger

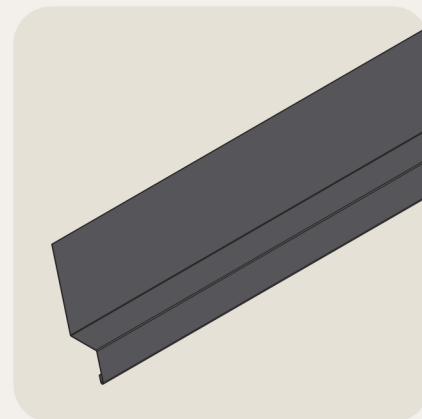
Alle produkter leveres som standard i længden 2400 mm.



Udvendigt hjørne – s. 14



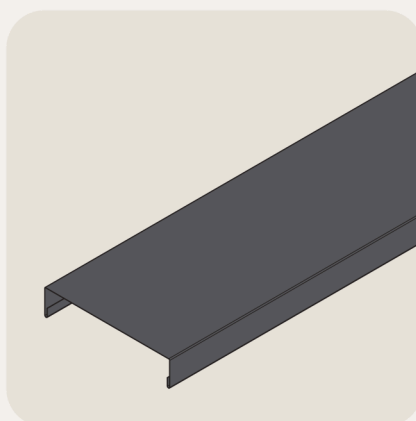
Indvendigt hjørne – s. 15



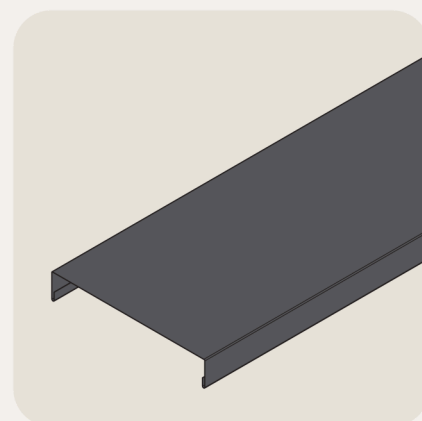
Bundprofil / skilleprofil – s. 16-17



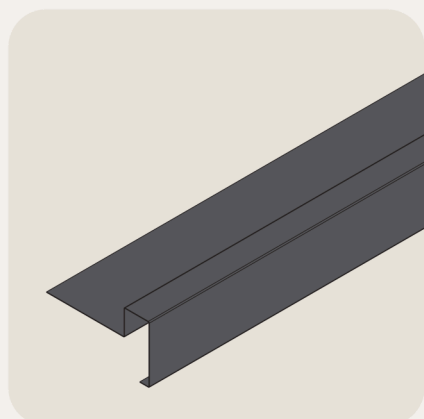
Insektnet – s. 18



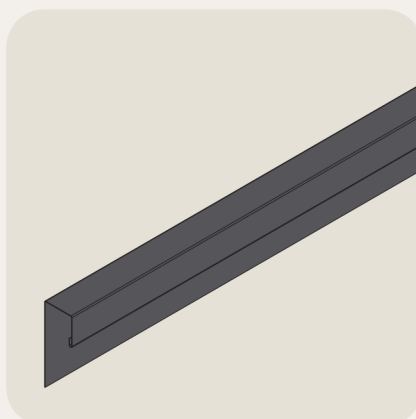
Murkrone 200 mm – s. 19



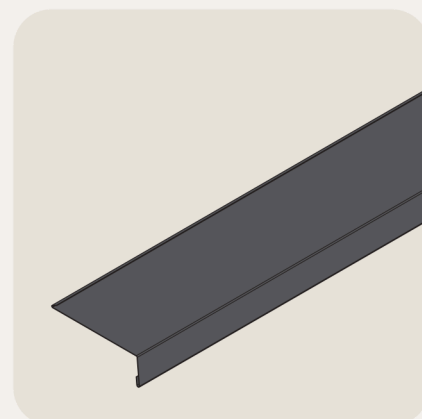
Murkrone 250 mm – s. 19



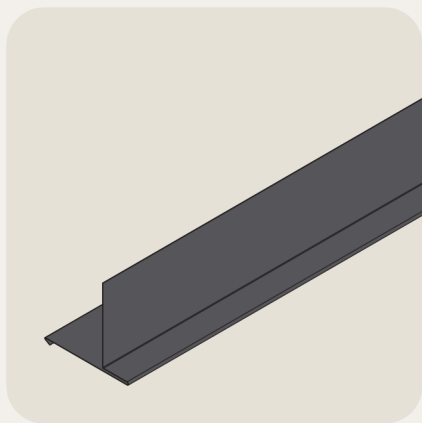
Afslutningsprofil – s. 20



Topprofil – s. 21



Vinduesprofil – s. 22



Tilbehør – s. 23 / 24

Aluwood bagskruer



Aluwood bagskruer



Aluwood frontskruer

(montering på træ)



Aluwood frontskruer

(montering på stål / aluminium)

Anbefalet montering

Egnet vindspærre

(WRB – Weather
Resistant Barrier)

Lægter/forskalling

Anbefalet værktøj og materialer



Tommestok



Blyant/kuglepen



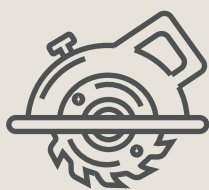
Vaterpas



**Boremaskine/
Skruemaskine**



T20 Torx bit



Rundsav



Hobbykniv



Pladesaks

Anbefalet sikkerhedsinformation



Brug beskytteshandsker og sikkerhedsbriller under installationen



Brug korrekt løfteteknik ved håndtering af paneler



Følg altid lokale bygningsreglementer og krav

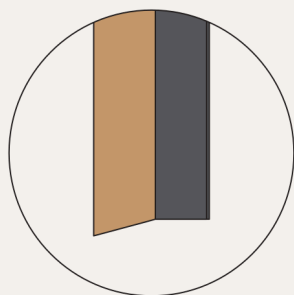
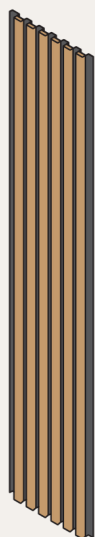
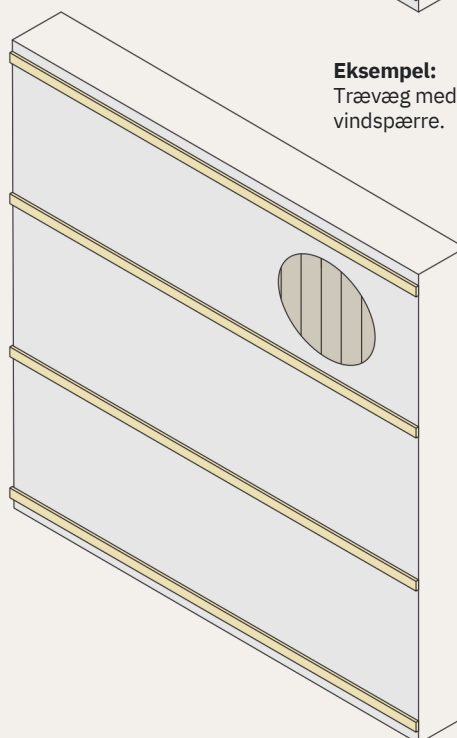
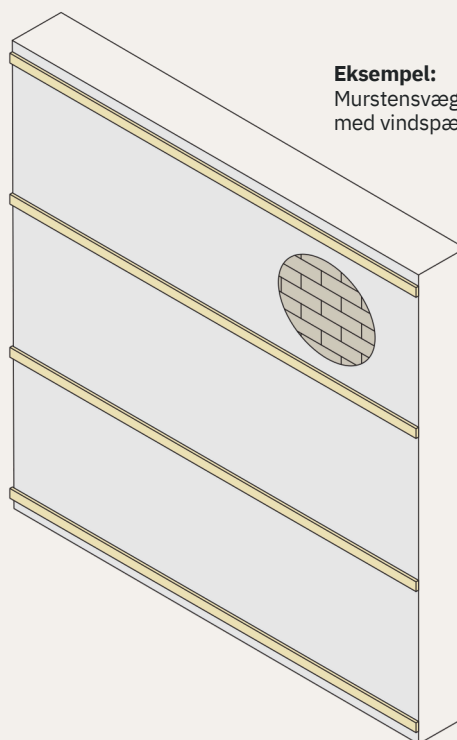
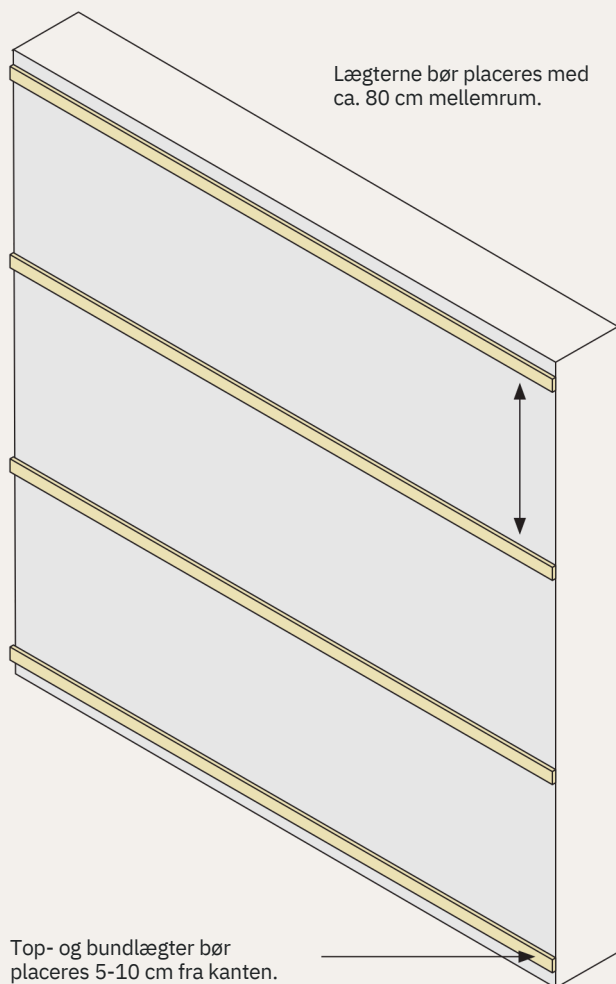


Undgå installation i ekstreme vejrforhold (kraftig regn eller stærk vind)

Anbefalet montering

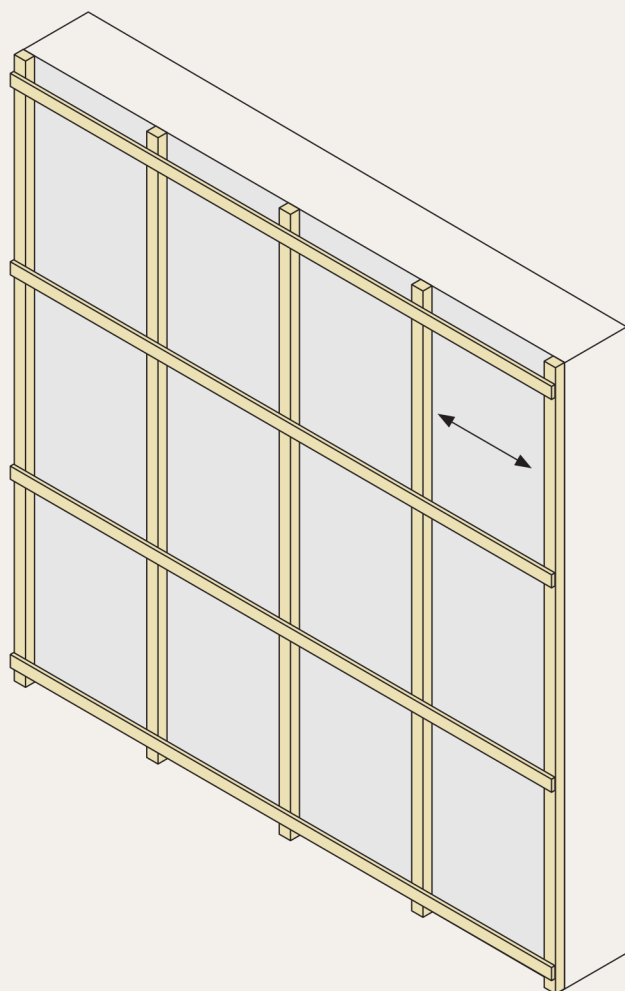
Trin 1:

Monter lægter/forskalling vandret



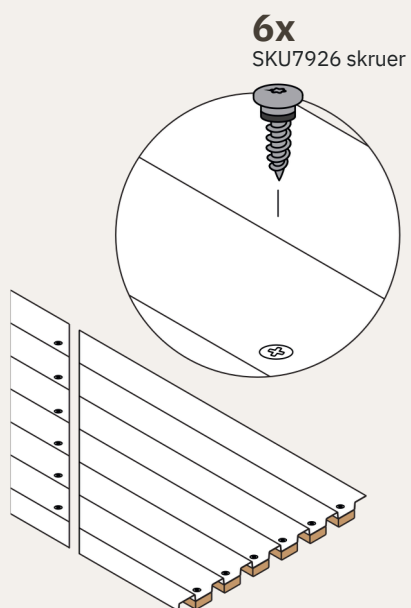
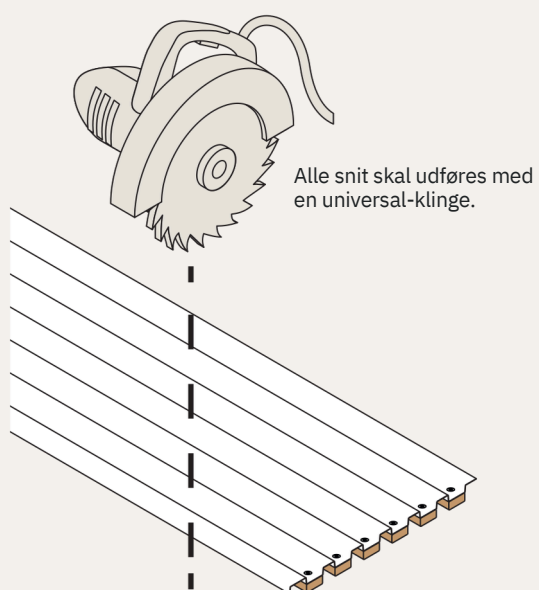
Bemærk, at panelets nederste kant har en hældning på 15° for vandafledning.

Monter lægter/forskalling lodret (valgfrit)



Lægterne bør placeres med ca. 80 cm mellemrum.

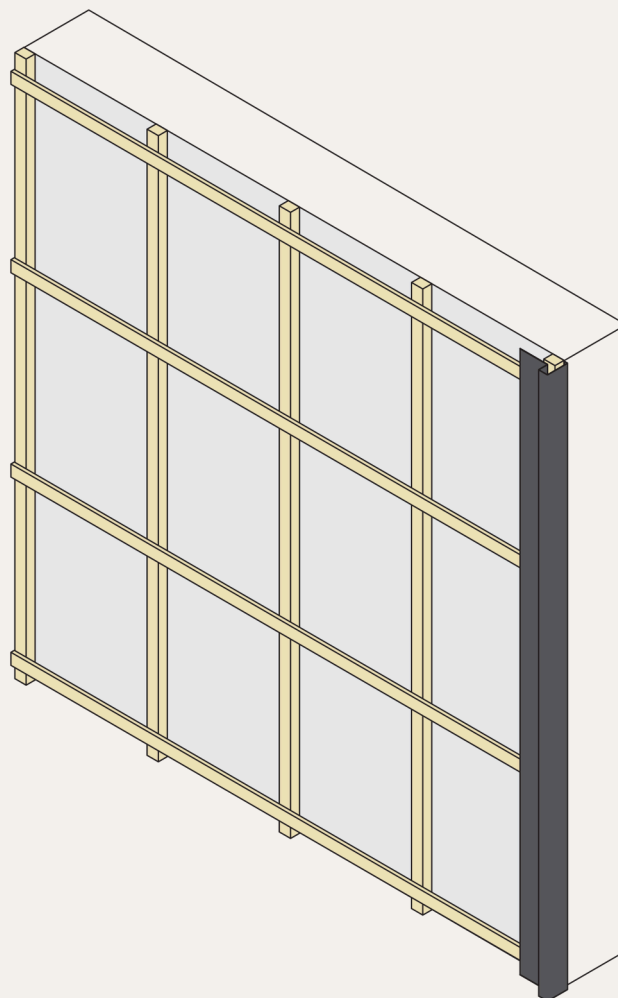
Tilpas og skær efter behov for korrekt montering af paneler og profiler.



VIGTIGT! Sørg for at fastgøre trælamellerne sikkert til aluminiummet fra bagsiden ved alle afskårne områder. Monter en skrue 1 cm fra skærelinjen.

Trin 2: Montering af startprofiler og første panel

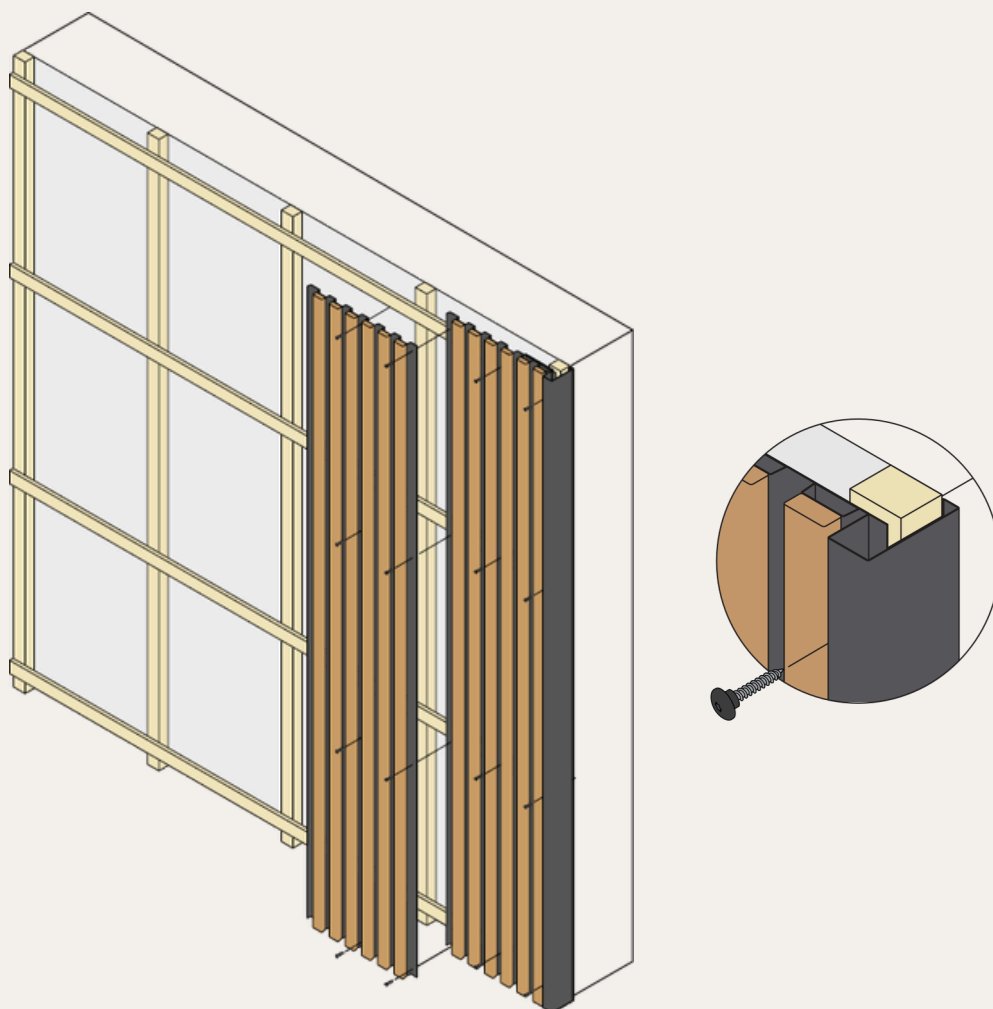
- Monter nødvendige startprofiler langs bund og sider, så panelerne overlapper profilerne og hjælper med at holde fugt ude.



Eksempel!

- Start med sideprofilen. Den anbefalede monteringsretning er fra højre mod venstre, men begge retninger er mulige. (Venstre side har fer/not, højre side uden – panelerne overlapper hinanden).



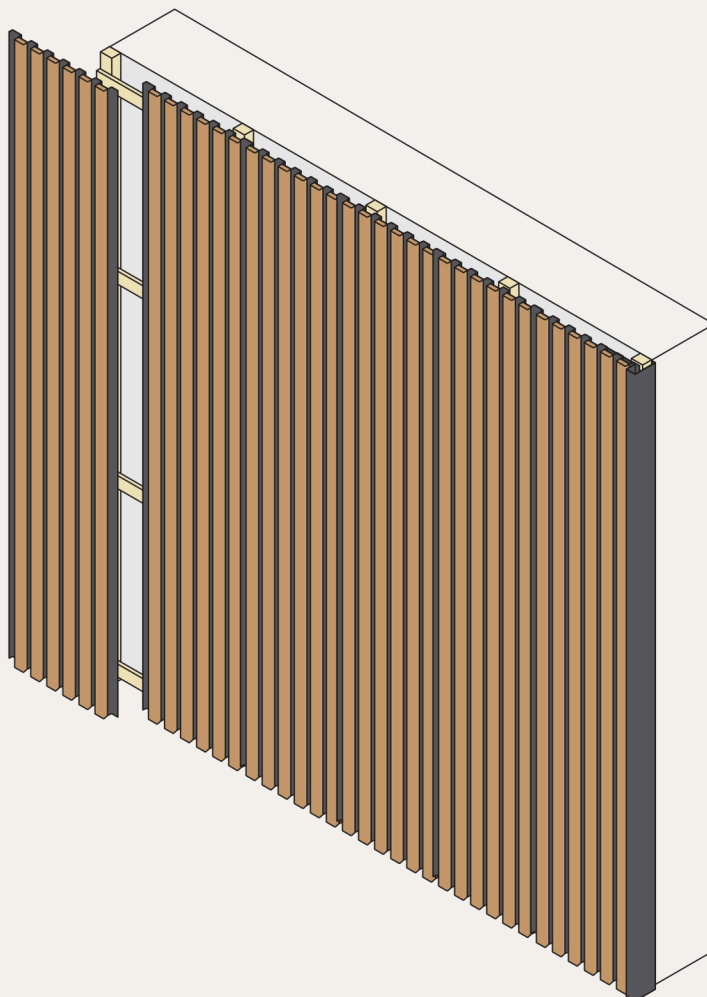


- Placér panelet og kontroller lodret justering med et vaterpas. Sørg for, at skruerne flugter med de bagvedliggende lægter. Fastgør panelet til lægterne/forskallingen med monteringskruer, men undlad skruer langs kanten, hvor næste panel overlapper.

- Undgå at overspænde skruerne — hold skruerne lige, og spænd kun nok til at forsegle gummiskiven.
- Monter de næste paneler ved at overlape det forrige panel, og kontrollér løbende den lodrette justering.

Trin 3: Afslutning

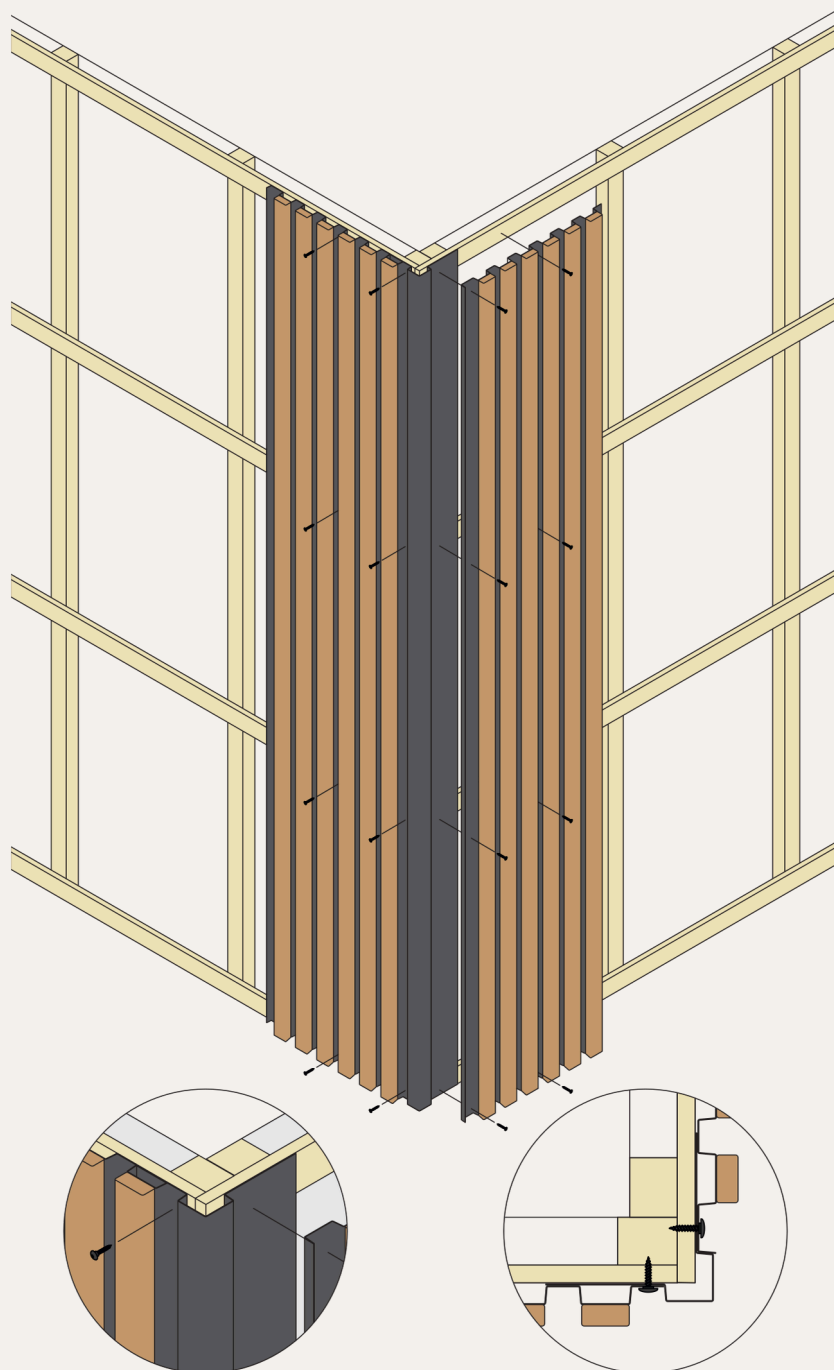
- Kontrollér alle fastgørelsespunkter og sørg for korrekt overlap mellem panelerne.



Eksempel!

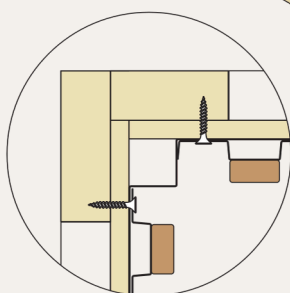
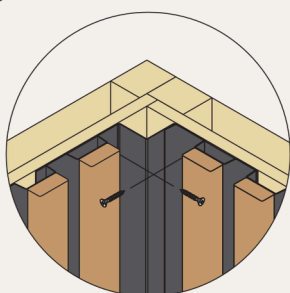
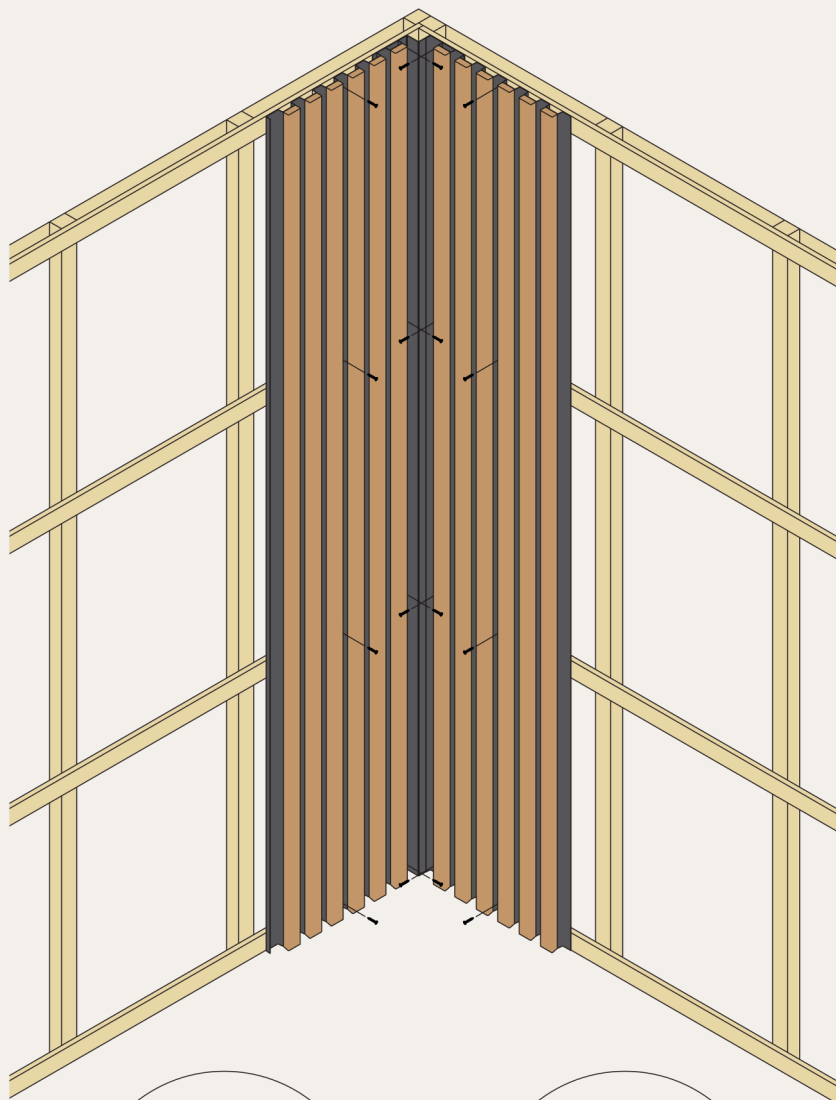
Monteringsdetaljer

Mulighed 1: Udvendtigt hjørne



Monteringsdetaljer

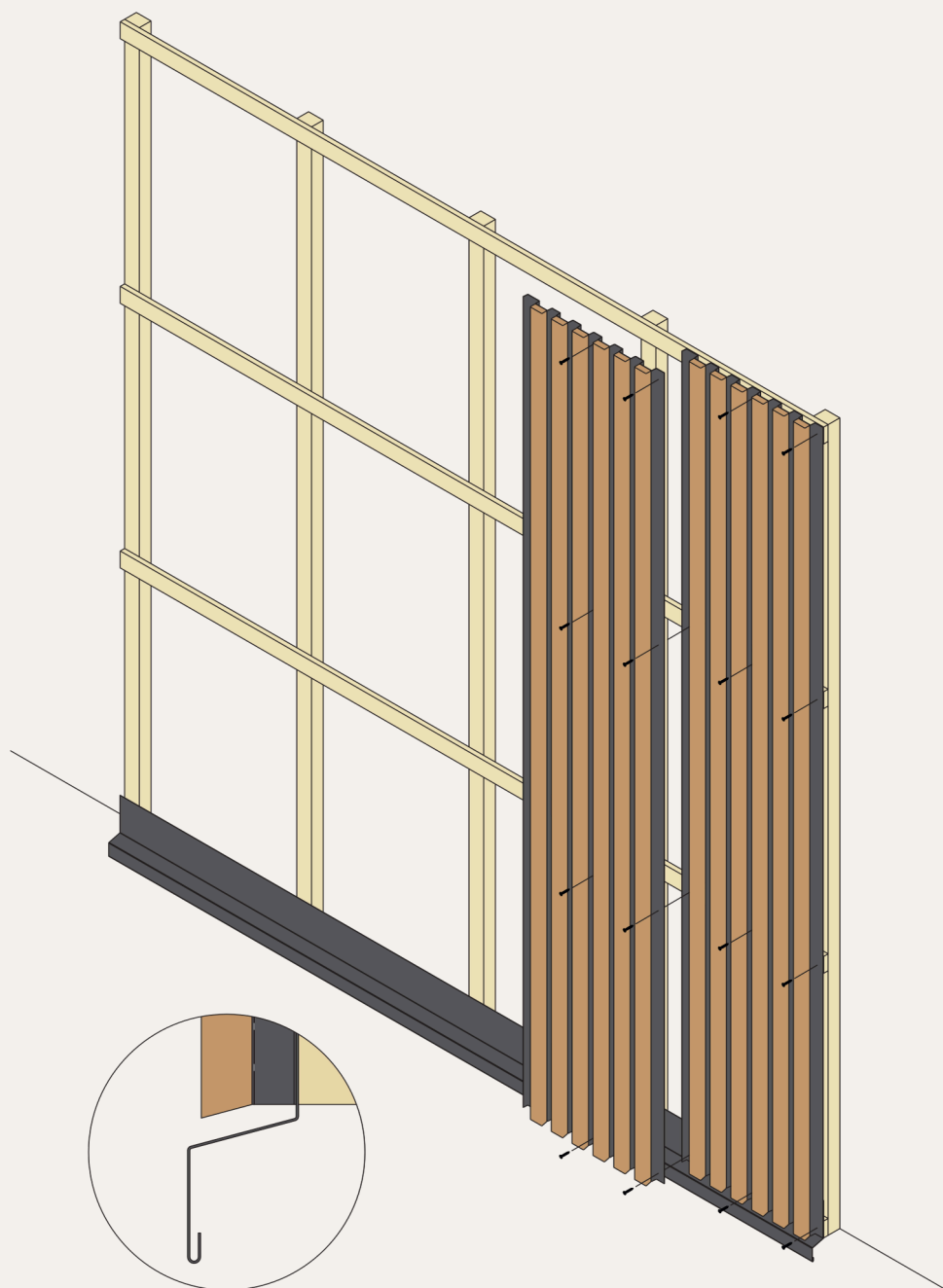
Mulighed 2: Indvendigt hjørne



Denne profil kan også bruges mellem væg og loft.

Monteringsdetaljer

Mulighed 3a: Bundprofil / skilleprofil

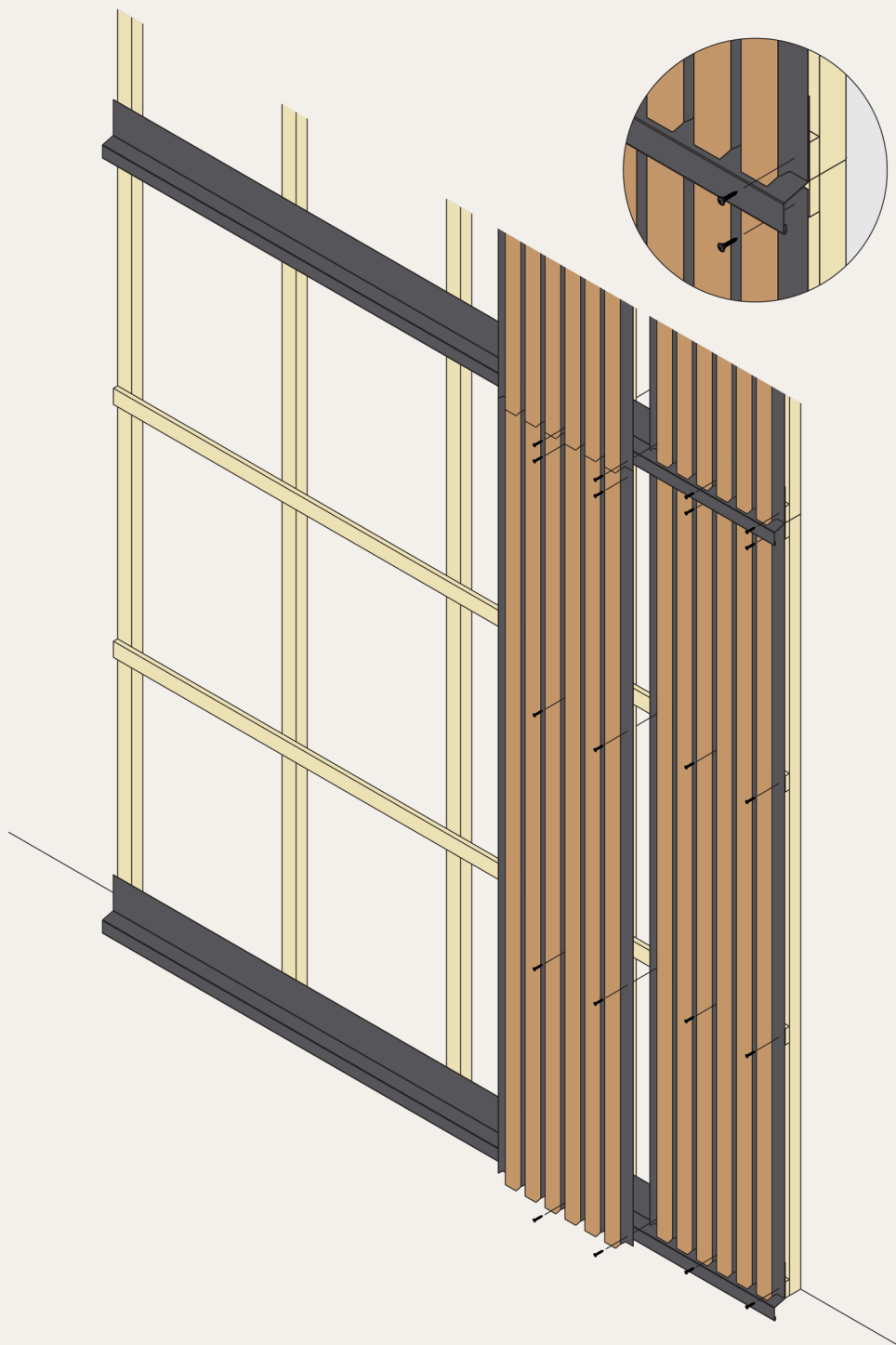


TIP

Det anbefales at efterlade luft under bundprofilens drypkant for at sikre god vandafledning og forhindre fugtophobning mellem væg og bundprofil. Bundprofilen kan også give ekstra centimeter til tilpasning. Panelerne kan monteres op til 7 cm over vandafledningsflappen.

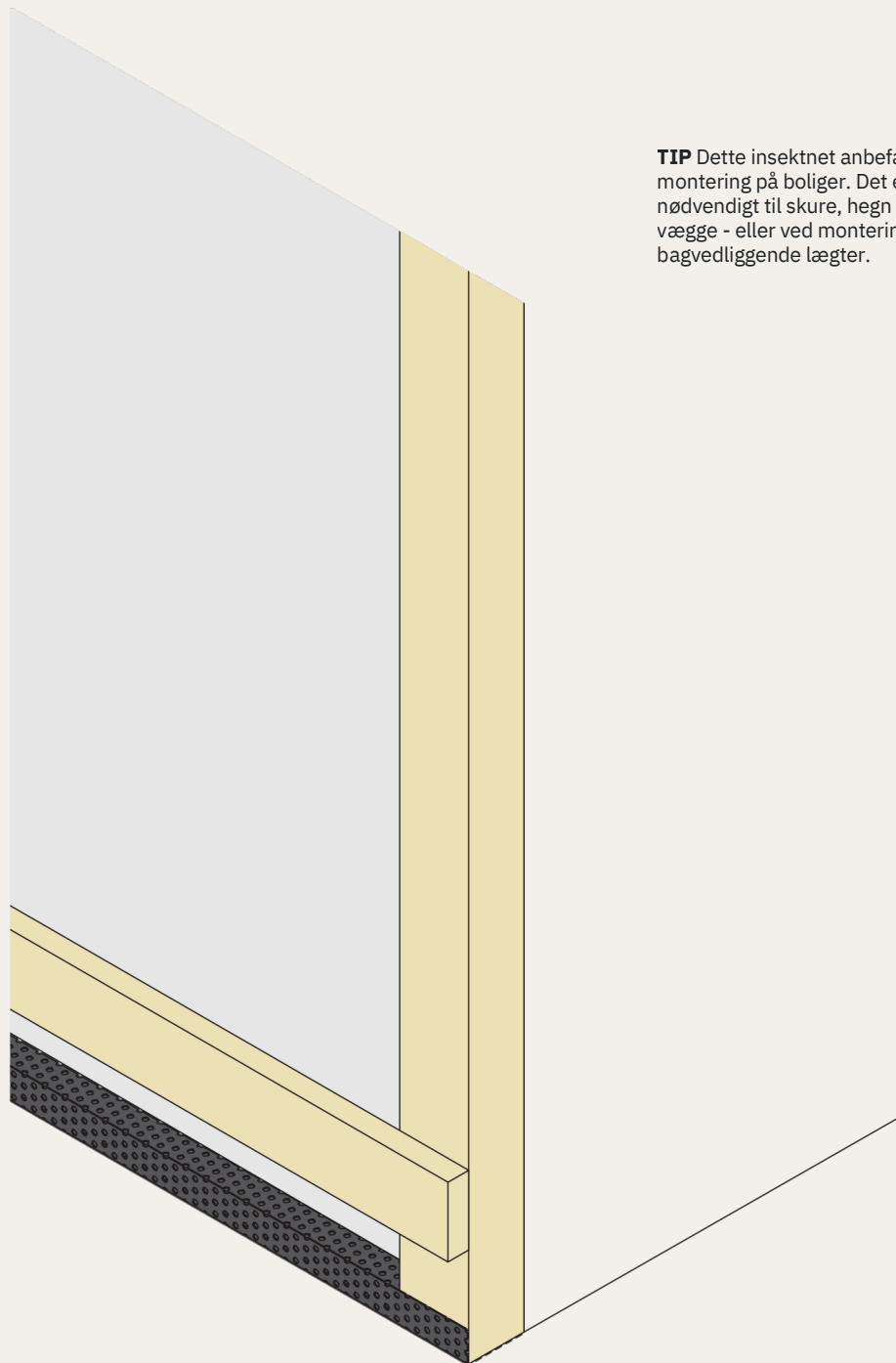
Monteringsdetaljer

Mulighed 3b: Skilleprofil / bundprofil



Monteringsdetaljer

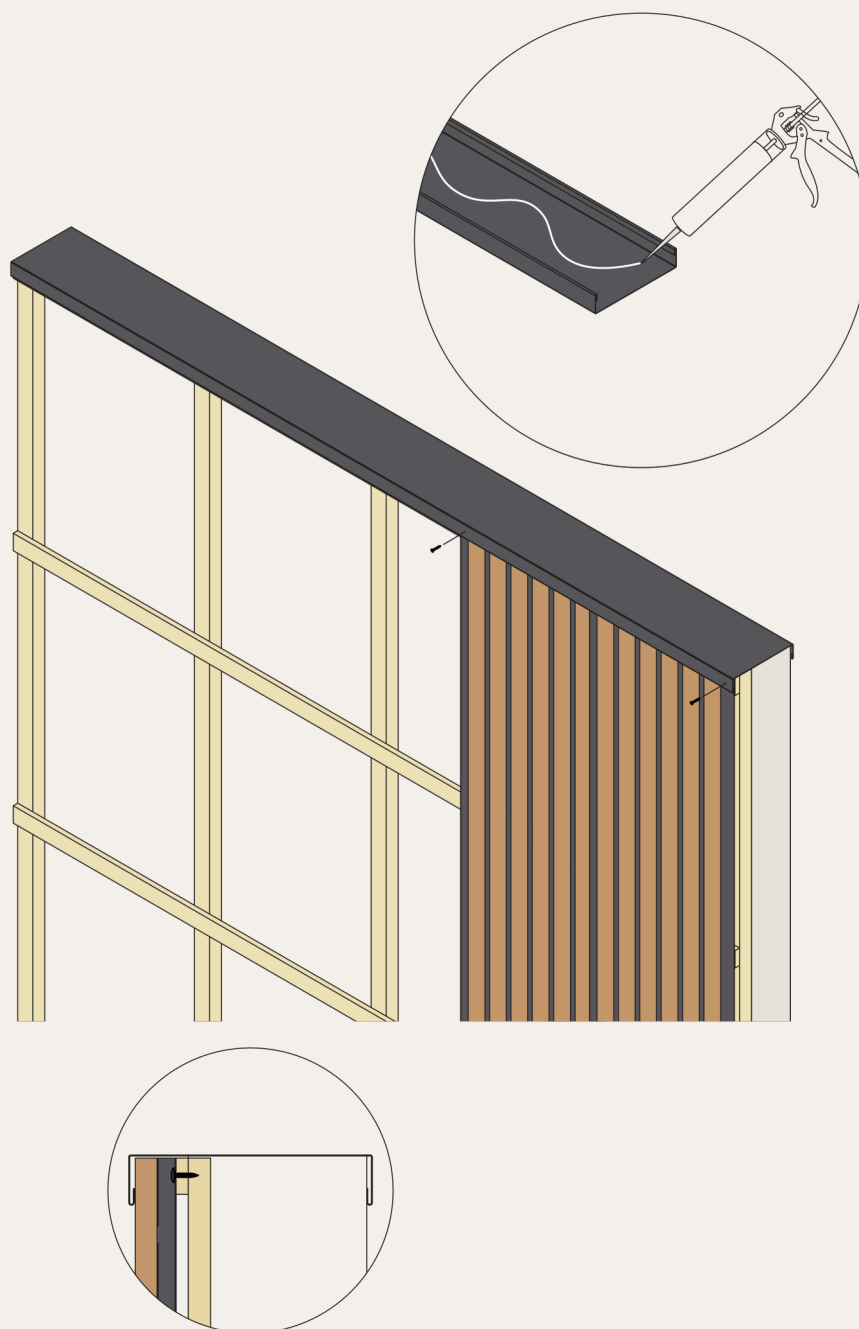
Mulighed 4: Insektnet



TIP Dette insektnet anbefales især til montering på boliger. Det er ikke nødvendigt til skure, hegn eller simple vægge - eller ved montering uden bagvedliggende lægter.

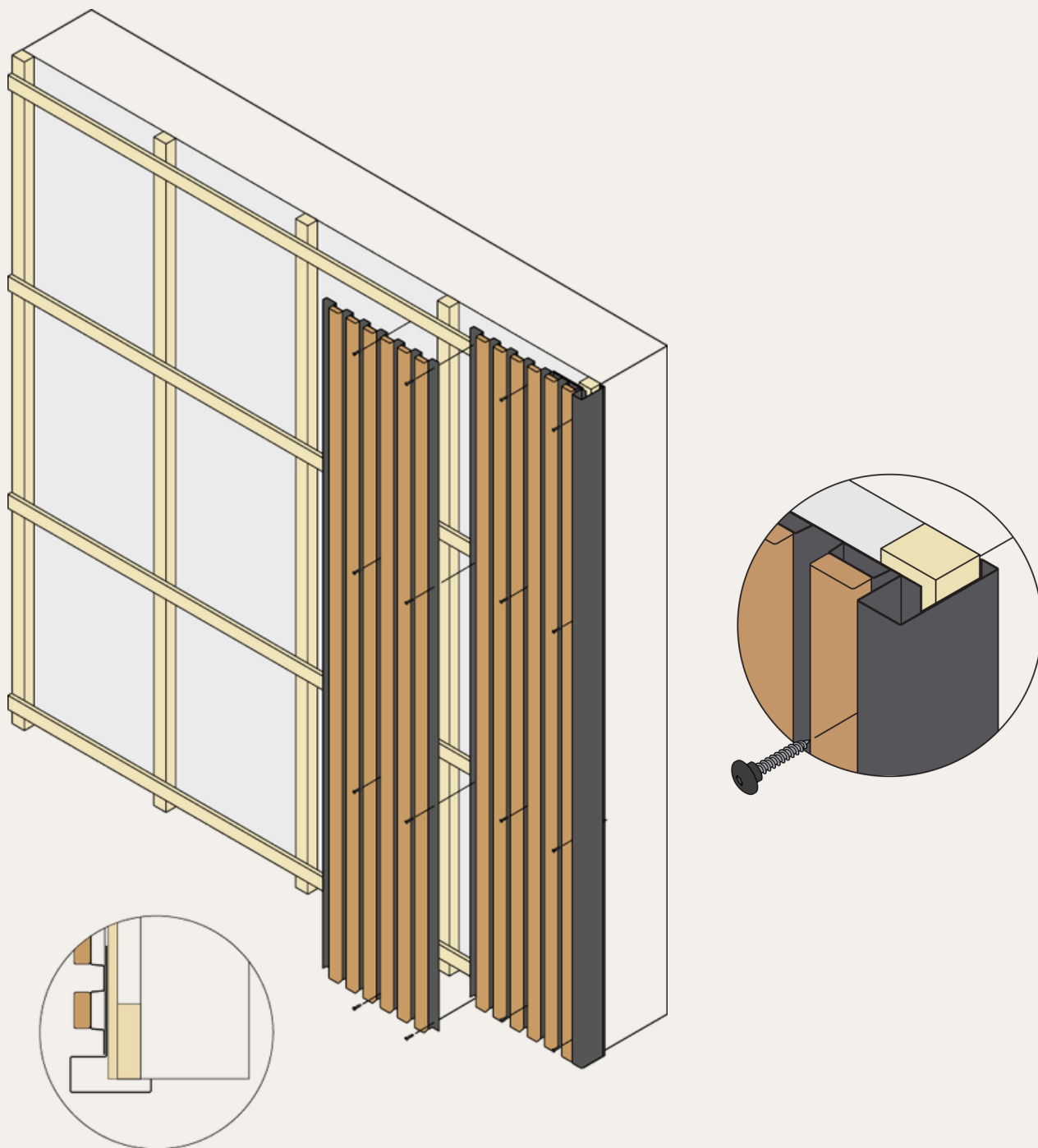
Monteringsdetaljer

Mulighed 5: Murkrone



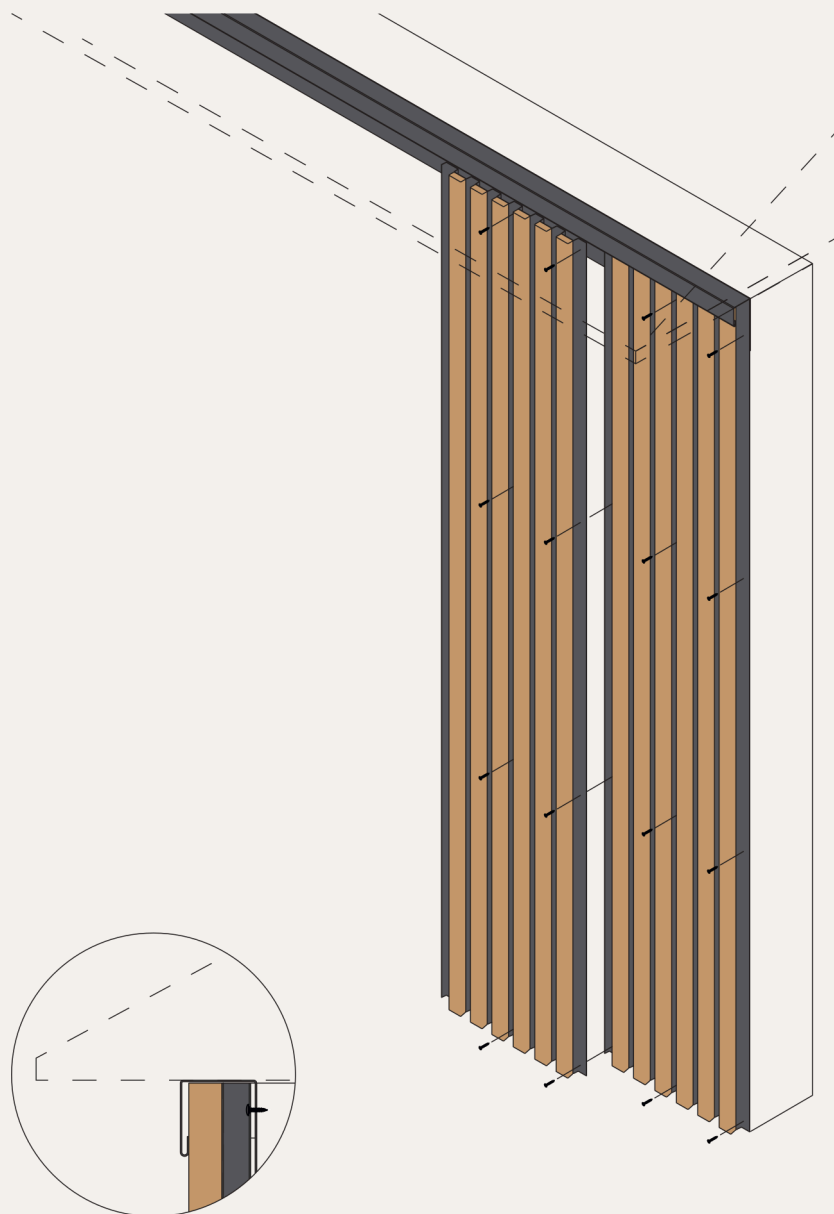
Monteringsdetaljer

Mulighed 6: Afslutningsprofil med bagvedliggende lægter



Monteringsdetaljer

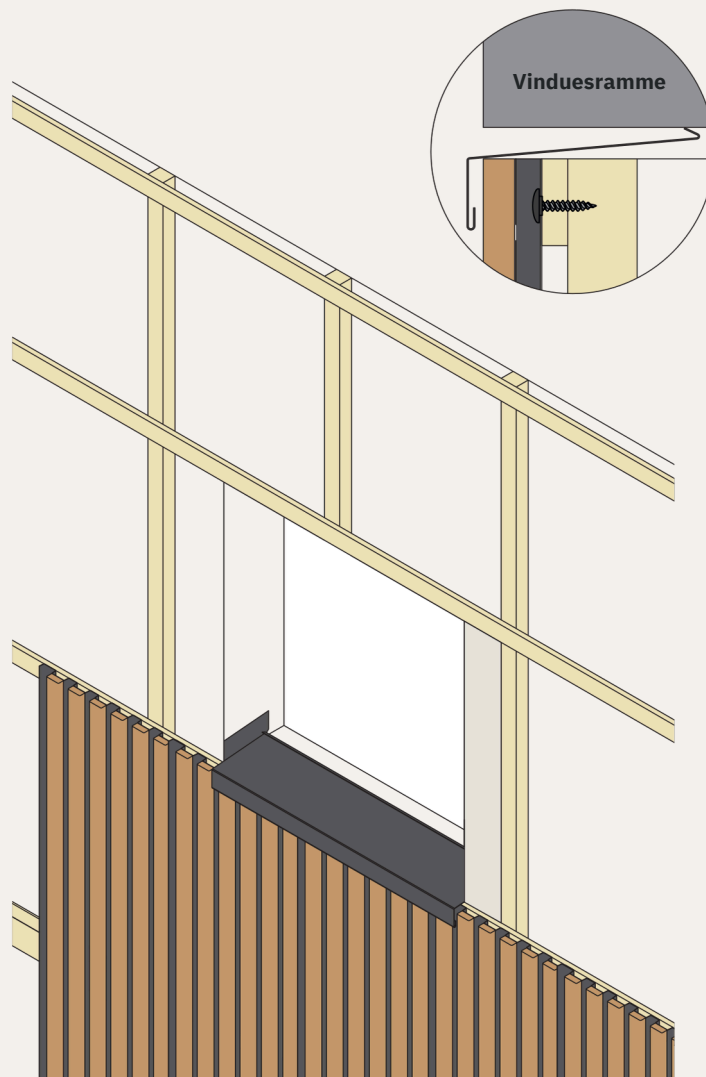
Mulighed 7: Topprofil (montering uden bagvedliggende lægter)



Monteringsdetaljer

Mulighed 8a: Vindue

Vinduesprofil:

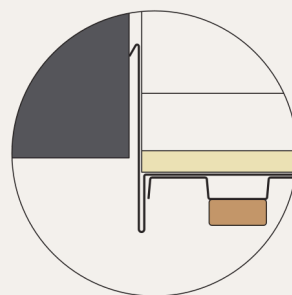
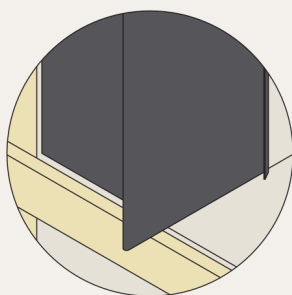
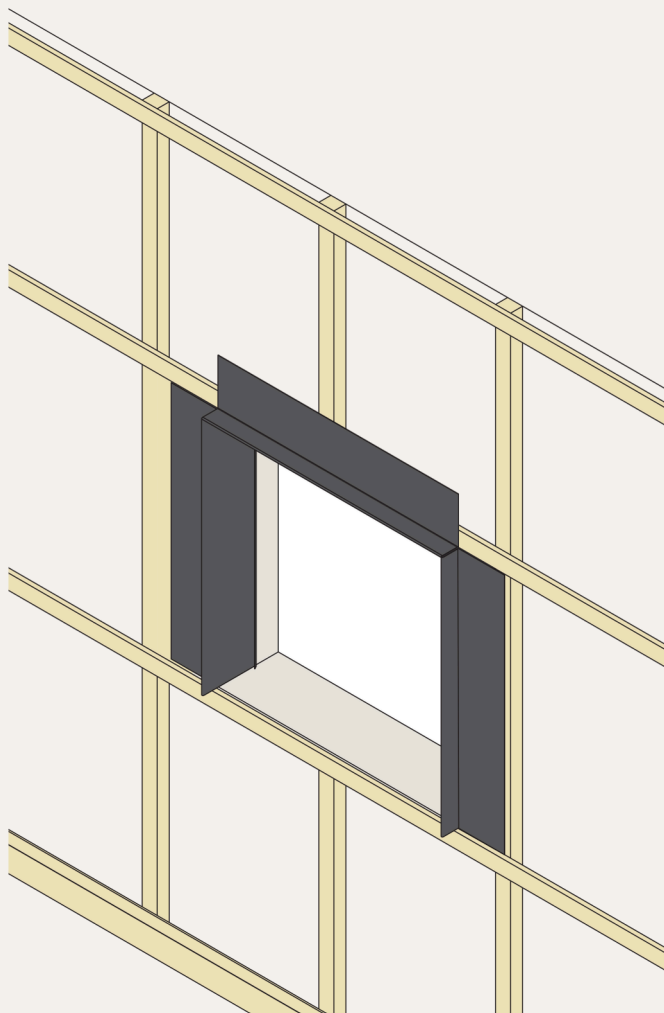


TIP Skær og buk profilerne, så de passer til vinduesåbningen.

Monteringsdetaljer

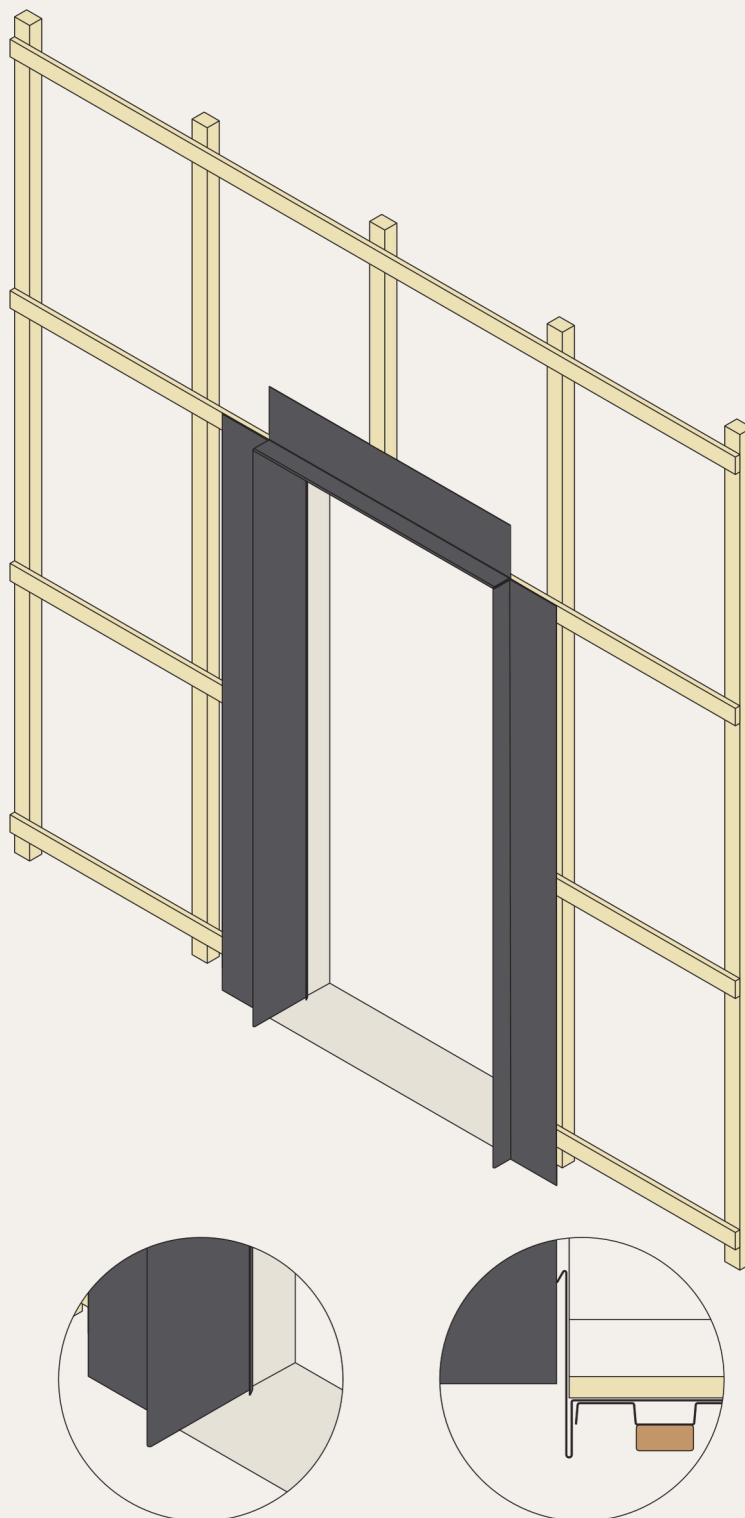
Mulighed 8b: Vindue

Vinduesinddækning:



Monteringsdetaljer

Mulighed 9: Dørinddækning





WOOD  UPP

WoodUpp Group Industrivej 59,
6760 Ribe, Danmark
Tlf: +45 78 74 02 02
E-mail: pm@woodupp.dk

woodupp.dk